



DOMINA PRO 700 - ELEMENTS NEUTRES

**N77A**

## MONOBLOC SUR BAIE LIBRE

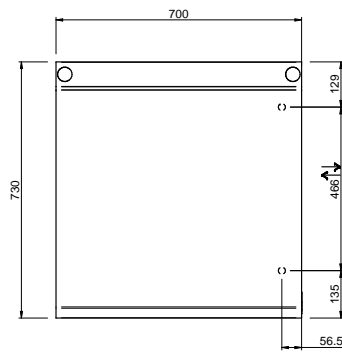
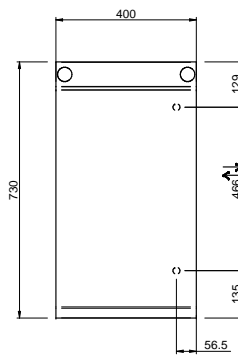
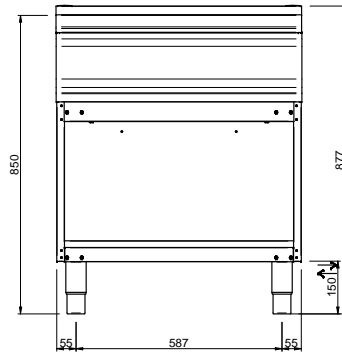
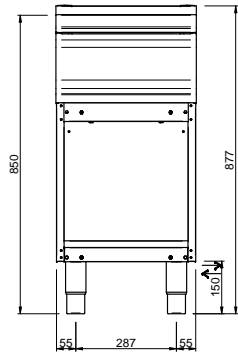
### SPÉCIFICATIONS TECHNIQUES:

Dimensions exterieure - LxPxH (cm)	70x73x85
Tiroir	<input type="checkbox"/>

### SPÉCIFICATIONS SUPPLÉMENTAIRES:

Poids (kg)	45
Volume (m3)	0,8





LEGENDA SIMBOLI / LEGEND



INGRESSO GAS / GAS INLET  
(EN 10226-1) Ø M 1/2"



ALIMENTAZIONE ELETTRICA /  
POWER SUPPLY



INGRESSO ACQUA /  
WATER INLET Ø M 1/2"



SCARICO ACQUA / OLII  
WATER / OILS DRAIN



ATTACCO EQUIPOTENZIALE /  
EQUIPOTENTIAL



REGOLAZIONE PIEDINI /  
FEET ADJUSTMENT (h 0/+50)  
/ TOP VERSION (h 0/+5)